

ASSEMBLING INSTRUCTION

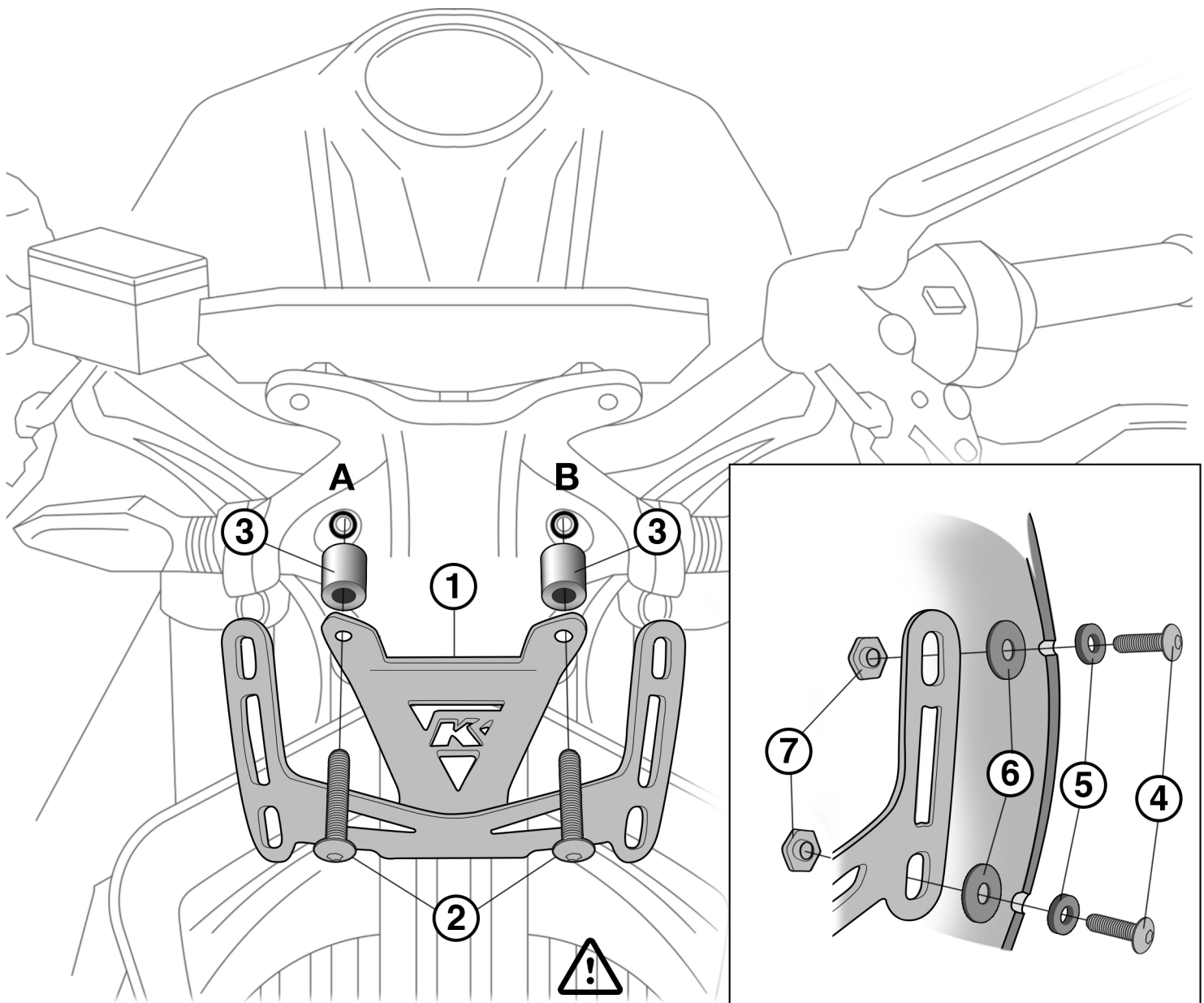
WINDSHIELD

KTM3300-17

WWW.BARRACUDAMOTO.COM

LEGEND

- | | | |
|--|--|---|
| 1. BRACKET
STAFFA
SOPORTE
HALTERUNG
SUPPORT | 4. ALLEN SCREW M5X14
VITE A BRUGOLA M5X14
TORNILLO ALLEN M5X14
INBUSSCHRAUBE M5X14
VIS ALLEN M5X14 | 7. THREADED THICKNESSES
SPESSORE FILETTATO
ESPACIADOR ROSCADO
GEWINDE ABSTAND
ESPACEUR FILETÉ |
| 2. ALLEN SCREW M6X30
VITE A BRUGOLA M6X30
TORNILLO ALLEN M6X30
INBUSSCHRAUBE M6X30
VIS ALLEN M6X30 | 5. TEFLON WASHERS
RONDELLA TEFLON
ARANDELAS DE TEFLON
TEFLONSCHIBE
RONDELLE EN TÉFLON | |
| 3. THICKNESSES H16
SPESSORE H16
ESPACIADOR H16
ABSTANDSHALTER H16
ESPACEUR H16 | 6. RUBBER WASHERS
RONDELLA GOMMA
ARANDELAS DE CAUCHO
GUMMISCHIBE
RONDELLE EN CAOUTCHOUC | |



EN: DO NOT THIGTEN IN EXCESSIVE WAY TO AVOID BREAKAGE OF THE WINDSHIELD
IT: NON STRINGERE ECCESSIVAMENTE PER EVITARE ROTTURE DEL CUPOLINO
SP: NO APRETAR DE FORMA EXCESIVA PARA EVITAR LA ROTURA DEL PARABRISAS
DE: NICHT ZU FEST ANZIEHEN, UM EINEN BRUCH DES SCHEINWERFER VERKLEIDUNG ZU VERMEIDEN
FR: NE PAS TROP SERRER POUR ÉVITER DE CASSER LE PARE-BRISE